

INSTRUKCJA montażu hydrantu HW-25

1. Producent dostarcza kompletny hydrant w jednym opakowaniu tj. szafę hydrantową i zwiądladło z węzłem podszafowym, prądownicą, zaworem i odcinkiem węzła łączącego.

2. Hydranty produkowane są zgodnie z EN 671-1 w wersjach:

- a) hydrant zawieszany (matynkowy) patrz rys. Nr 1, 1a
- b) hydrant węglkowy (podłynkowy) patrz rys. Nr 1, 1b
- c) hydrant specjalny (katalog GRAS)
- d) samodzielne zwiądladło węzowe wychylna o 180° - patrz rys. Nr 3, 3a
- e) samodzielne zwiądladło węzowe niewychylna - odcet zwiądladła w jednej płaszczyźnie - patrz rys. Nr 4

Ad. 2a) montaż hydrantu zawieszanego (matynkowego):

- ustalić wysokość zawieszania hydrantu na ścianie patrz rys. Nr 1
- wytrasować 4 otwory pod kołki rozporowe wg otworów \varnothing 8,2 znajdujących się na tylnej ścianie szafy hydrantowej
- wywiercić otwory pod kołki rozporowe
- zamontować szafę hydrantową zwracając uwagę na zachowanie pozycji pionowej szafy
- zamontować zawór hydrantowy do rurociągu przy użyciu śrubunku prostego 1" patrz rys. Nr 2 lub 2a
- nasadzić czop osi wodnej kompletnego zwiądladła węzowego w otwór tulcji ramienia zamocowanego w szafie
- odcinek węzła łączącego zawór z osiá wodną należyć na króciec zaworu hydrantowego i czop przedłużenia osi wodnej oraz zabezpieczyć poprzez zastosowanie opasek

Ad. 2b) montaż hydrantu węglkowego (podłynkowego):

- Jak w Ad. 2a) - patrz rys. Nr 1, 1b
- Ad. 2c) montaż hydrantu specjalnego:
 - zdemontować drzwi szafy hydrantowej
 - zamontować szafę
 - obsadzić zwiądladło na węzła wprowadzić do szafy
 - zainstalować zabezpieczenia wyjątku wodzka w dolnej części przewodnicy
 - podłączyć hydrant z instalacją wodną
 - zamontować drzwi szafy hydrantowej

Ad. 2d) montaż samodzielnego zwiądladła węzowego na ścianie opcja z wychylnym ramieniem - patrz rys. Nr 3, 3a

- zamontować uchwyty montażowy zwiądladła przy pomocy kołków rozporowych
 - obsadzić zwiądladło w tulcji ramienia uchwyty montażowego
 - podłączyć osiá wodną zwiądladła z instalacją wodną jak w Ad. 2a
- Ad. 2e) montaż samodzielnego zwiądladła węzowego opcja niewychylna z przewodnicą rolkową na węź - patrz rys. Nr 4
- zamontować uchwyty montażowy przy pomocy kołków rozporowych
 - obsadzić zwiądladło w tulcji uchwyty montażowego
 - podłączyć osiá wodną zwiądladła z instalacją wodną jak w Ad. 2a

3. Sprawdzenie szczelności układu zasilania:

- producent sprawdza szczelność każdej osi wodnej zgodnie z obowiązującą procedurą i wystawia stosowne świadectwo kontroli
- instalator ma obowiązek sprawdzić szczelność wykonanego połączenia z instalacją wodną
- hydrant w czasie eksploatacji okresowo powinien być kontrolowany zgodnie z załączoną instrukcją naprawy i konserwacji hydrantu HW-25

4. Szafa hydrantowa z ręcznym ostrzegaczem pożarowym:

- w przypadku instalowania szafy hydrantowych wyposażonych w ręczny ostrzegacz pożarowy typ ROP-3AD. Instalator ma obowiązek sprawdzić prawidłowości działania systemu

Montaż winien być przeprowadzony w zależności od wersji hydrantu wg załączonej instrukcji oraz zasad sztuki budowlanej przez osobę kompetentną tj. posiadającą odpowiednie kwalifikacje.

INSTRUKCJA naprawy i konserwacji hydrantu HW-25 wykonana zgodnie z normą EN 671-1

I. Zalecenia ogólne

1. Przeglądy techniczne i czynności konserwacyjne hydrantów wewnętrznych należy przeprowadzać nie rzadziej niż raz w roku, zgodnie z Rozporządzeniem MSWiA z dnia 16.06.2003r. § 3 ust. 1,2,3,4; Dz. U. Nr 121 z dnia 11.07.2003r.
2. Przeglądy i konserwacja powinny być przeprowadzane przez osoby kompetentne tj. osoby posiadające specjalne przeszkolenie i doświadczenie.
3. Producent udziela rocznej gwarancji na zakupiony hydrant licząc od daty zakupu.

II. Przeglądy i konserwacje winny być przeprowadzane zgodnie z obowiązującą normą EN 671-3.

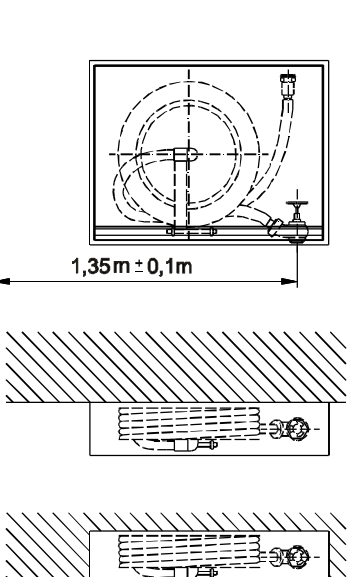
1. Okresowe przeglądy i konserwacje w wymagany zakreślenie oraz w celu upewnienia się, że hydrant:
 - jest zamontowany w zaprojektowanym miejscu
 - nie jest zniszczony, jest widoczny, ma czytelne oznakowanie i instrukcję użytkowania
 - nie ma widocznych uszkodzeń, oznak korozji ani wycieków
2. Okresowe przeglądy i konserwacje węży:
 - zgodnie z normą EN 671-1 co 5 lat węże powinny być poddany próbie ciśnieniowej na maksymalne ciśnienie robocze instalacji.

III. Dokumentowanie przeglądów i konserwacji

- Po przeglądzie hydrant powinien być oznakowany napisem "SPRAWDZONE". Jako dowód wykonania pnie przeglądu w i konserwacji osoba wykonująca powinna na etykiecie, która nie może zakrywać żadnych oznakowań producenta, umieszczyć następujące dane:
- słowo "SPRAWDZONE"
 - nazwę i adres dostawcy hydrantu
 - znak identyfikujący osobę wykonującą przegląd lub nazwisko i imię konserwatora
 - datę (rok i miesiąc) kiedy konserwacja była przeprowadzona

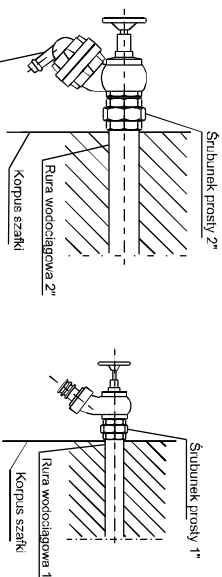
IV. Wykaz części zamiennych:

1. korpus szafy hydrantowej
2. drzwi szafy hydrantowej
3. zwiądladło \varnothing 500
4. zwiądladło \varnothing 600
5. łącznik osi z zaworem
6. ramie na zwiądladło
7. szyba pleksi
8. szybka szklana (zabezpieczenie kluczyka)
9. znak patent
10. znak euro
11. zawór hydrantowy ZH-25, ZH-52
12. redukcja 52/25
13. prądownica PMH-25 z dyszą \varnothing 6
14. prądownica PMH-25 z dyszą \varnothing 8
15. prądownica PMH-25 z dyszą \varnothing 10
16. węże polszczywny DN-25 o długości 20mb.
17. węże polszczywny DN-25 o długości 30mb.
18. osiá wodna kompletna
19. gumowy pierścien uszczelniający typu o-ring \varnothing 34x3
20. opaska zaciskowa \varnothing 30
21. ręczny ostrzegacz pożarowy typu ROP-3AD produkcji POL ON-ALFA



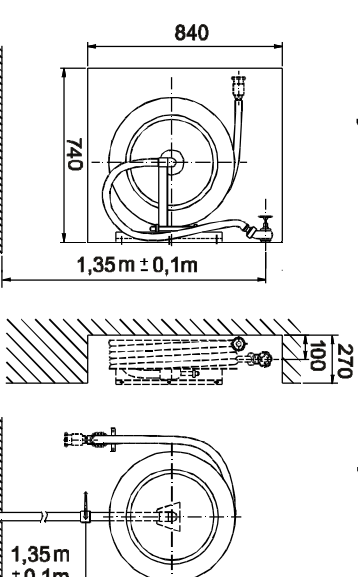
Rys. Nr 1

Rys. Nr 1a Rys. Nr 1b



Rys. Nr 2

Rys. Nr 2a



Rys. Nr 3

Rys. Nr 3a

Rys. Nr 4

Przykłady montażu szafy hydrantowych
zawieszanych i węglkowych.

